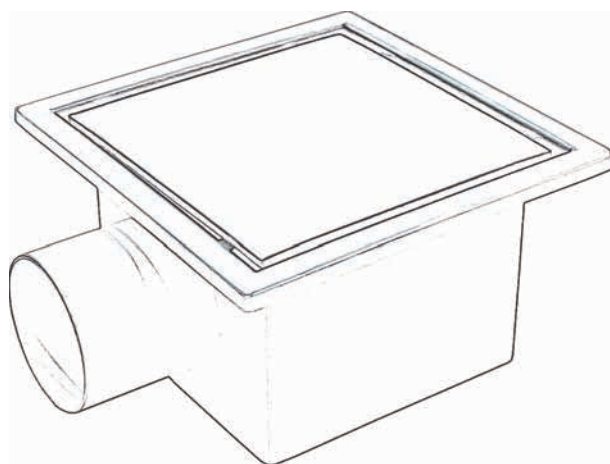


  
**WIEJAK**<sup>®</sup>  
ODWODNIENIA

**KRATKI I KANAŁY ŚCIEKOWE**  
Katalog Techniczny

**SEWAGE GRATES**  
**DRAINAGE SYSTEMS**  
Technical Catalog



Jesteśmy przedsiębiorstwem z wieloletnią tradycją w obróbce stali i mechanice. Początki naszej działalności sięgają lat 80-tych, kiedy to zajmowaliśmy się produkcją maszyn rolniczych. Już wtedy nasze wyroby trafiały do odbiorców z całej Polski. Od ponad 12 lat specjalizujemy się w obróbce stali nierdzewnej - kwasoodpornej. Produujemy wyposażenie dla zakładów przetwórstwa spożywczego oraz meble i ozdoby ze stali nierdzewnej - kwasoodpornej. Dokładamy wszelkich starań, by nasze wyroby spełniały najwyższe wymagania jakościowe, zdobywając uznanie odbiorców krajowych i za graniczych.

Ciężka praca, nowe doświadczenia i wiedza przynoszą oczekiwane rezultaty, z których już dzisiaj możemy być dumni.

We are the company with many years tradition in working of steel and mechanics. The beginning of our activities dates back to the 80's, when we were involved in production of agricultural machinery.

Since then our products have reached buyers from the whole of Poland. For over 12 years we have specialised in working of stainless and non-corrosive steel.

We produce equipment for food processing industry and also furniture from stainless and non-corrosive steel.

Hard work, new experiences and knowledge have brought the expected results we can be proud of today.



RODZAJE POKRYW	4
KRATKI ŚCIEKOWE	5
KRATKA ŚCIEKOWA MAŁA	6
KRATKA ŚCIEKOWA DUŻA	7
KRATKA ŚCIEKOWA Z OKRĄGŁYM KORPUSEM	8
KRATKA ŚCIEKOWA OKRĄGŁA	9
KANAŁY ŚCIEKOWE	10
KANAŁ ŚCIEKOWY SZEROKI Z KRATKĄ MAŁĄ	12
KANAŁ ŚCIEKOWY SZEROKI Z KRATKĄ DUŻĄ	12
KANAŁ ŚCIEKOWY SZEROKI Z KRATKĄ Z OKRĄGŁYM KORPUSEM	13
KANAŁ ŚCIEKOWY SZEROKI Z KRATKĄ OKRĄGŁĄ	13
ODWODNIENIA SZCZELINOWE	14
ODWODNIENIE SZCZELINOWE Z KRATKĄ MAŁĄ	16
ODWODNIENIE SZCZELINOWE Z KRATKĄ DUŻĄ	16
ODWODNIENIE SZCZELINOWE Z KRATKĄ Z OKRĄGŁYM KORPUSEM	17
ODWODNIENIE SZCZELINOWE Z KRATKĄ OKRĄGŁĄ	17

OFFERED COVERS	4
SEWAGE GRATES	5
SMALL SEWAGE GRATE	6
LARGE SEWAGE GRATE	7
SEWAGE GRATE WITH ROUND BODY	8
ROUND SEWAGE GRATE	9
WIDE DRAIN SYSTEM	10
WIDE DRAIN SYSTEM WITH SMALL GRATE	12
WIDE DRAIN SYSTEM WITH LARGE GRATE	12
WIDE DRAIN SYSTEM WITH GRATE WITH ROUND BODY	13
WIDE DRAIN SYSTEM WITH ROUND GRATE	13
SLOT GUTTERS	14
SLOT GUTTER WITH SMALL GRATE	16
SLOT GUTTER WITH LARGE GRATE	16
SLOT GUTTER WITH GRATE WITH ROUND BODY	17
SLOT GUTTER WITH ROUND GRATE	17

Nasza firma zajmuje się produkcją krat, kanałów ściekowych oraz odwodnień liniowych wykonanych ze stali kwasoodpornej AISI 304 dla budownictwa przemysłowego.

Nasze produkty idealnie sprawdzają się w miejscach gdzie odbywa się transport ciężkich ładunków wózkowych. Przy ich produkcji zwracamy uwagę nie tylko na funkcjonalność, ale również estetykę.

Our company products sewage grates, drain systems and slot gutters made from stainless steel (AISI 304) dedicated for industrial sector.

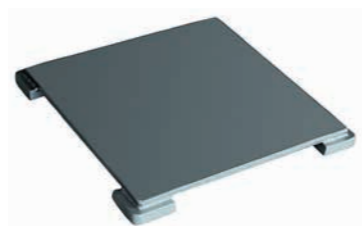
These products are ideal for places where you need to carry heavy loads trolleys. In the production of our drainages and grates we pay attention not only to the functionality and durability, but also to aesthetics.

## RODZAJE POKRYW OFFERED COVERS

Żeberkowa  
Rib Cover



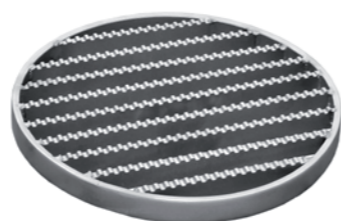
Płytowa  
Full Plate Cover



Kratowa  
Grid Cover



Antypoślizgowa  
Anti-slip Cover



## KRATKI ŚCIEKOWE SEWAGE GRATES

Charakterystyka:

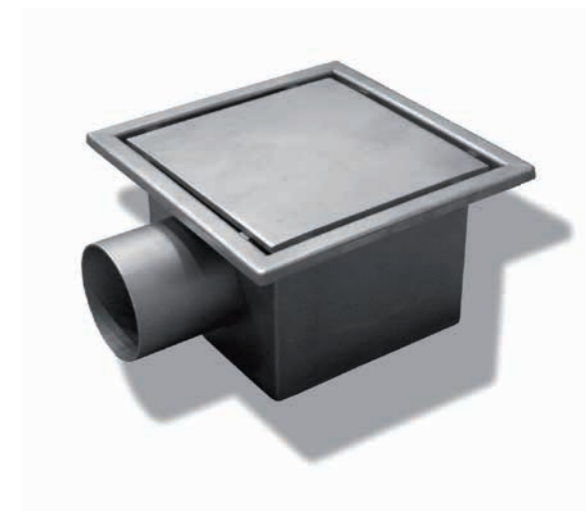
Kratki ściekowe w całości wykonane są ze stali nierdzewnej AISI 304, co zapewnia łatwe utrzymanie ich w czystości, a co za tym idzie również zachowanie wymaganych standardów higienicznych dla konkretnych typów pomieszczeń. Dzięki szerokiemu zakresowi wymiarów, rodzajów pokryw, średnic oraz orientacji odpływów zapewniają możliwość dostosowania się do każdej sytuacji montażowej.

Zastosowanie:

- obiekty przemysłowe
- fabryki produktów spożywczych
- przemysł chemiczny
- przemysł farmaceutyczny
- chłodnie
- obiekty gastronomiczne

Masa krat:

- duża – ok. 8 kg
- mała – ok. 6 kg
- z okrągłym korpusem - ok. 8 kg
- okrągła - ok. 7 kg



Features:

Gratings are made entirely from stainless steel AISI 304, which provides easy cleaning, and therefore maintaining hygienic standards required for specific types of rooms. With a wide range of sizes, types of cover, diameter and orientation of the outflows offered, there is a possibility to adapt to any installation situation.

Application:

- industrial facilities
- food processing plants
- chemical industry
- the pharmaceutical industry
- refrigerated rooms
- gastronomic places

Weight of sewage grates:

- large - approx. 8 kg
- small - approx. 6 kg
- with round body - approx. 8 kg
- round - approx. 7 kg

## KRATKA ŚCIEKOWA MAŁA SMALL SEWAGE GRATE

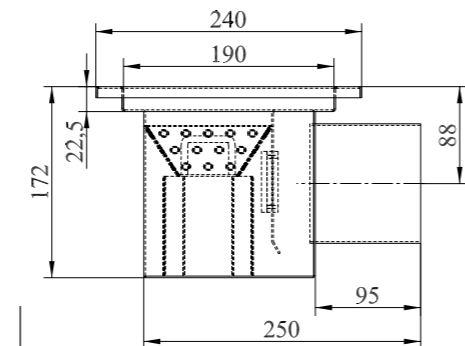
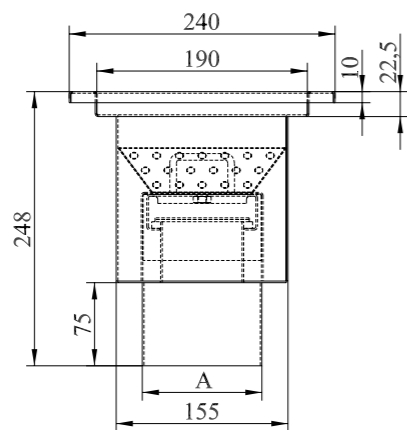
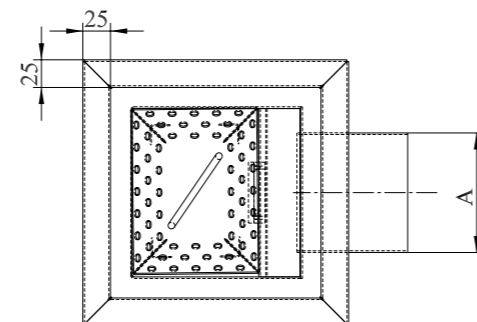
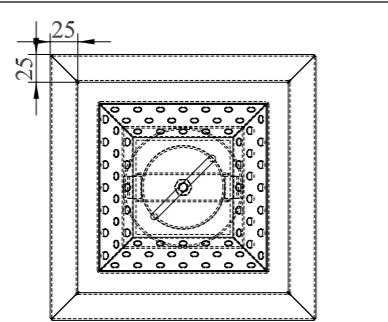


Rodzaj odpływu  
Type of outlet

Rodzaj pokrywy  
Type of cover

	Dolny Vertical 50	Dolny Vertical 70	Dolny Vertical 100	Dolny Vertical 150	Boczny Horizontal 50	Boczny Horizontal 70	Boczny Horizontal 100	Boczny Horizontal 150
Żeberkowa Rib Cover	MR50d	MR70d	MR100d	-	MR50b	MR70b	MR100b	-
Płytowa Full Plate Cover	MP50d	MP70d	MP100d	-	MP50b	MP70b	MP100b	-
Kratowa Grid Cover	MK50d	MK70d	MK100d	-	MK50b	MK70b	MK100b	-
Antypoślizgowa Anti-slip Cover	MA50d	MA70d	MA100d	-	MA50b	MA70b	MA100b	-

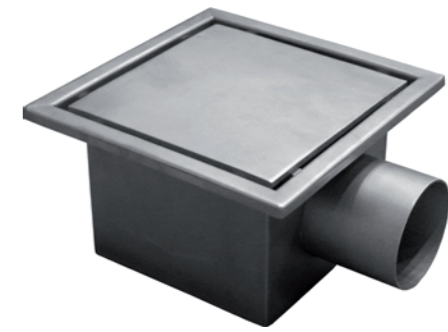
ODPŁYW DOLNY  
VERTICAL OUTLET



ODPŁYW BOCZNY  
HORIZONTAL OUTLET



## KRATKA ŚCIEKOWA DUŻA LARGE SEWAGE GRATE

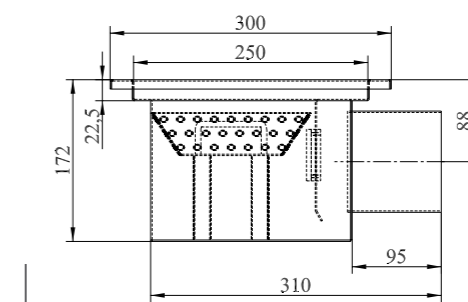
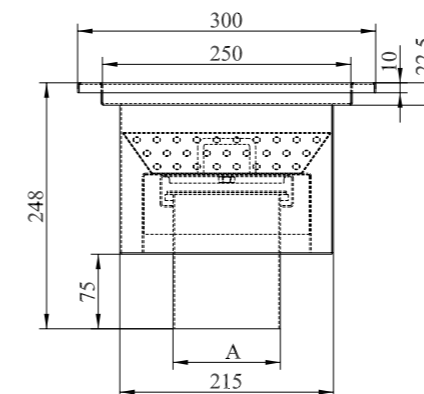
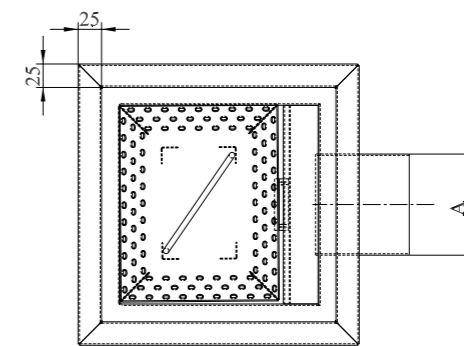
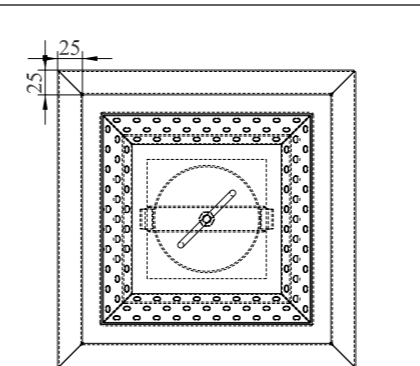


Rodzaj odpływu  
Type of outlet

Rodzaj pokrywy  
Type of cover

	Dolny Vertical 50	Dolny Vertical 70	Dolny Vertical 100	Dolny Vertical 150	Boczny Horizontal 50	Boczny Horizontal 70	Boczny Horizontal 100	Boczny Horizontal 150
Żeberkowa Rib Cover	DR50d	DR70d	DR100d	DR150d	DR50b	DR70b	DR100b	-
Płytowa Full Plate Cover	DP50d	DP70d	DP100d	DP150d	DP50b	DP70b	DP100b	-
Kratowa Grid Cover	DK50d	DK70d	DK100d	DK150d	DK50b	DK70b	DK100b	-
Antypoślizgowa Anti-slip Cover	DA50d	DA70d	DA100d	DA150d	DA50b	DA70b	DA100b	-

ODPŁYW DOLNY  
VERTICAL OUTLET



ODPŁYW BOCZNY  
HORIZONTAL OUTLET



## KRATKA ŚCIEKOWA Z OKRĄGLYM KORPUSEM SEWAGE GRATE WITH ROUND BODY

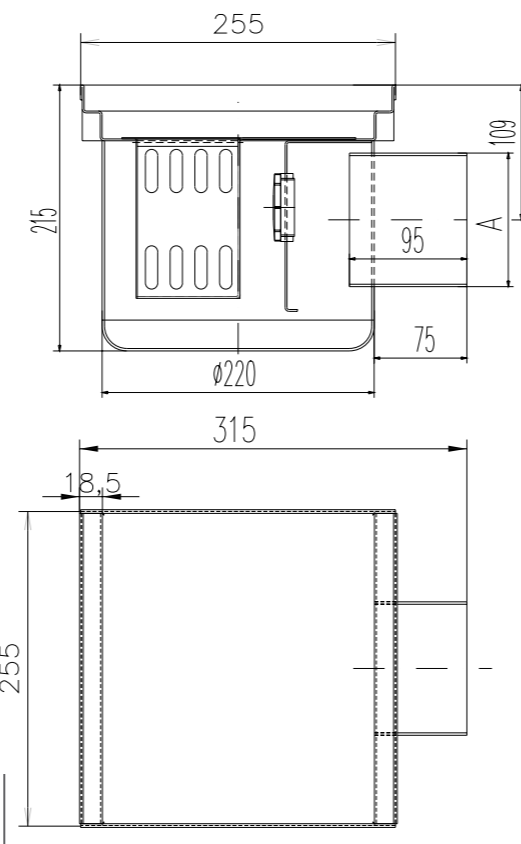
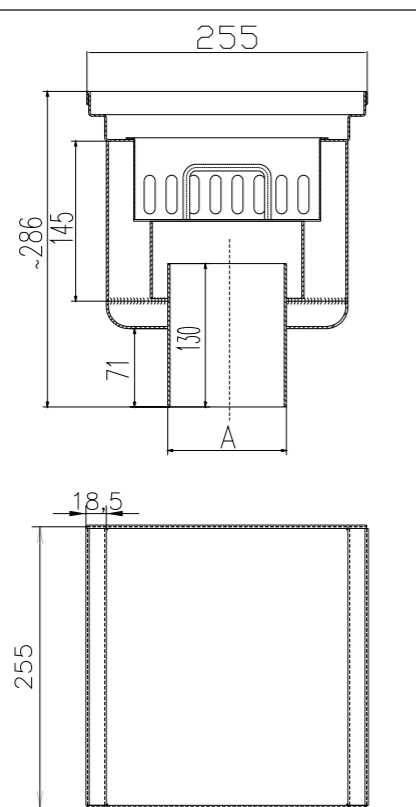


Rodzaj odpływu  
Type of outlet

Rodzaj pokrywy Type of cover	Dolny Vertical				Boczny Horizontal			
	50	70	100	150	50	70	100	150
Żeberkowa Rib Cover	OR50d	OR70d	OR100d	OR150d	OR50b	OR70b	OR100b	OR150b
Płytowa Full Plate Cover	OP50d	OP70d	OP100d	OP150d	OP50b	OP70b	OP100b	OP150b
Kratowa Grid Cover	OK50d	OK70d	OK100d	OK150d	OK50b	OK70b	OK100b	OK150b
Antypoślizgowa Anti-slip Cover	OA50d	OA70d	OA100d	OA150d	OA50b	OA70b	OA100b	OA150b



ODPŁYW DOLNY  
VERTICAL OUTLET



ODPŁYW BOCZNY  
HORIZONTAL OUTLET

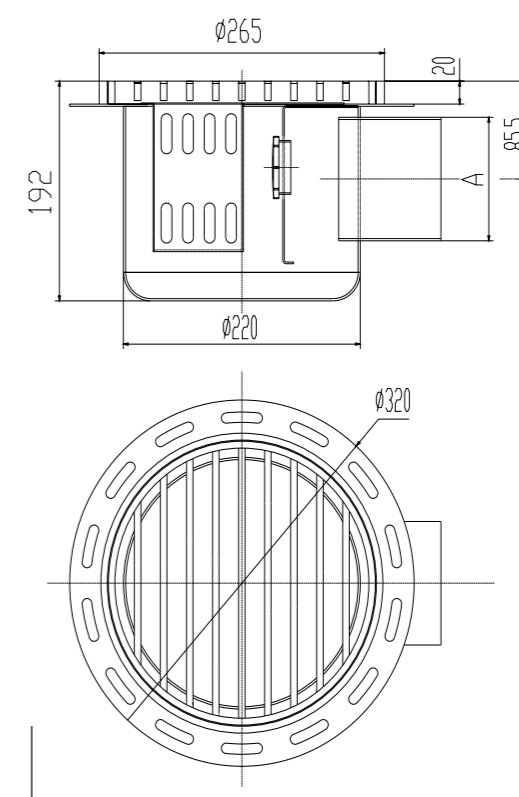
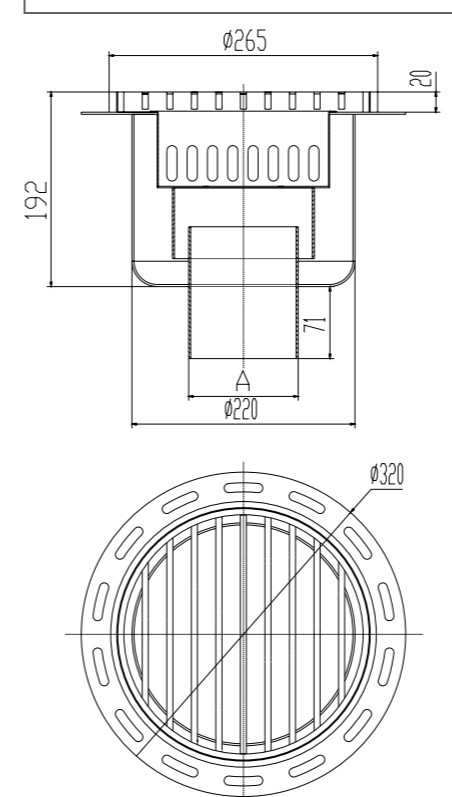
## KRATKA ŚCIEKOWA OKRĄGLA ROUND SEWAGE GRATE



Rodzaj odpływu  
Type of outlet

Rodzaj pokrywy Type of cover	Dolny Vertical				Boczny Horizontal			
	50	70	100	150	50	70	100	150
Żeberkowa Rib Cover	2OR50d	2OR70d	2OR100d	2OR150d	2OR50b	2OR70b	2OR100b	2OR150b
Płytowa Full Plate Cover	2OP50d	2OP70d	2OP100d	2OP150d	2OP50b	2OP70b	2OP100b	2OP150b
Kratowa Grid Cover	2OK50d	2OK70d	2OK100d	2OK150d	2OK50b	2OK70b	2OK100b	2OK150b
Antypoślizgowa Anti-slip Cover	2OA50d	2OA70d	2OA100d	2OA150d	2OA50b	2OA70b	2OA100b	2OA150b

ODPŁYW DOLNY  
VERTICAL OUTLET



ODPŁYW BOCZNY  
HORIZONTAL OUTLET



## KANAŁY ŚCIEKOWE WIDE DRAIN SYSTEM

### Maksymalna długość kanału:

- Z kratką ściekową pośrodku: 12 mb + wymiar kratki
- Z kratką ściekową umieszczoną skrajnie: 6 mb + wymiar kratki

### Maximum length of the drain:

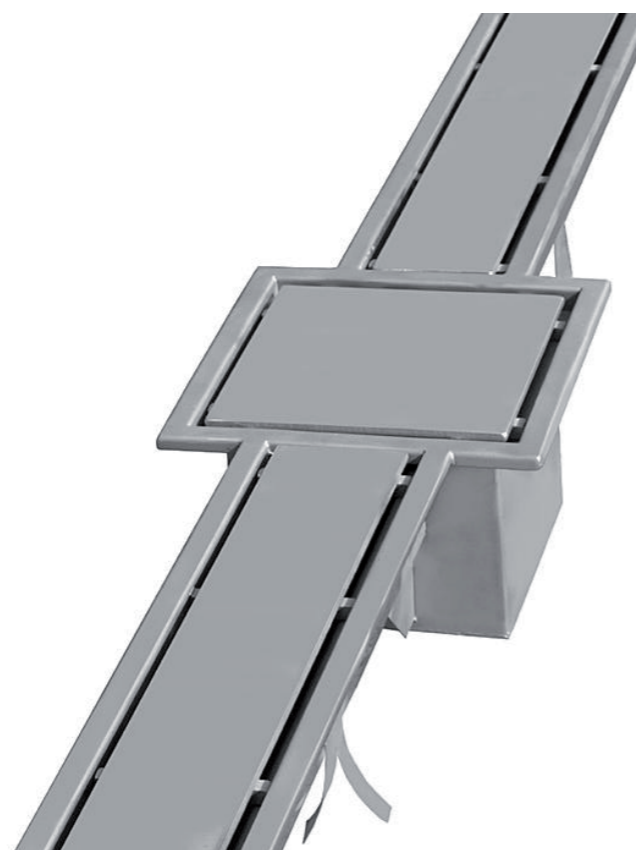
- With grate in the middle: 12m + size of the grate
- With grate located on the edge: 6m + size of the grate

### Rodzaje pokrywy:

- żeberkowa
- płytowa
- kratowa
- antypoślizgowa

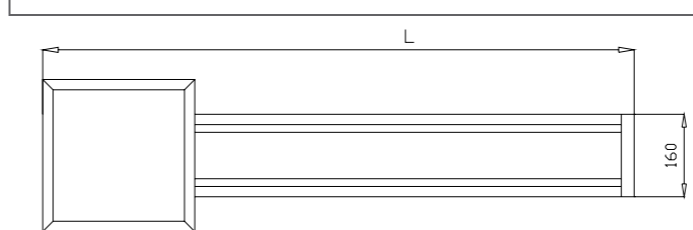
### Offered covers:

- Rib cover
- Full plate cover
- Grid cover
- Anti-slip cover

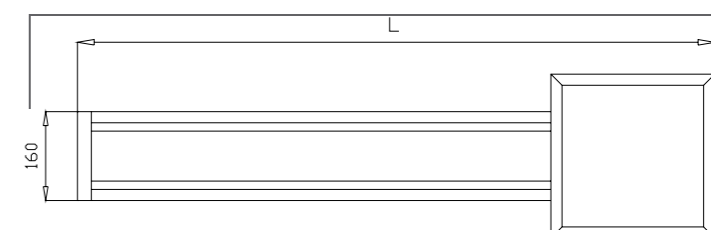


## Położenie kratki ściekowej Location of the grate

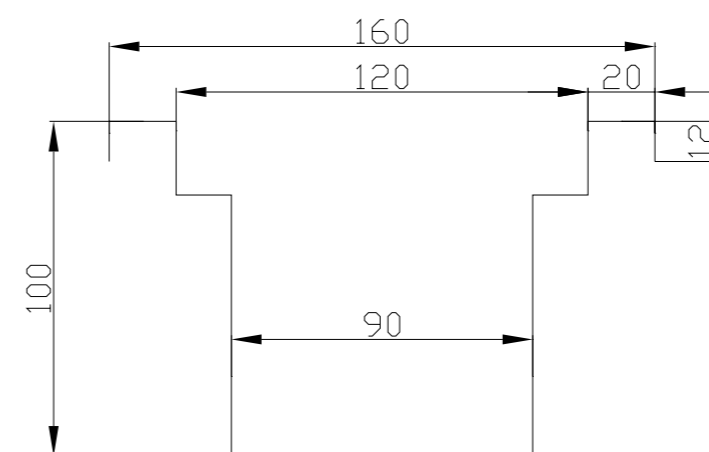
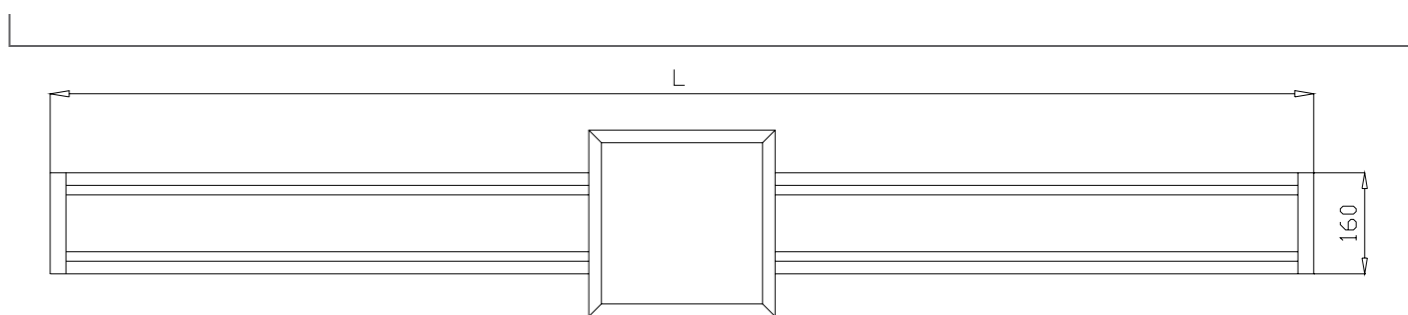
### Wariant I Option I



### Wariant II Option II



### Wariant III Option III



## KANAŁ ŚCIEKOWY SZEROKI Z KRATKĄ MAŁĄ WIDE DRAIN SYSTEM WITH SMALL GRATE

### Jednostronny One-side

		1215 mm	1715 mm	2215 mm	2715 mm	3215 mm	3715 mm
Rodzaj pokrywy Type of cover	Żeberkowa Rib Cover	KS-1215/MR	KS-1715/MR	KS-2215/MR	KS-2715/MR	KS-3215/MR	KS-3715/MR
	Płytowa Full Plate Cover	KS-1215/MP	KS-1715/MP	KS-2215/MP	KS-2715/MP	KS-3215/MP	KS-3715/MP
	Kratowa Grid Cover	KS-1215/MK	KS-1715/MK	KS-2215/MK	KS-2715/MK	KS-3215/MK	KS-3715/MK
	Antypoślizgowa Anti-slip Cover	KS-1215/MA	KS-1715/MA	KS-2215/MA	KS-2715/MA	KS-3215/MA	KS-3715/MA

### Obustronny Two-side

		1290 mm	2190 mm	3190 mm	4190 mm	5190 mm	6190 mm	7190 mm
Rodzaj pokrywy Type of cover	Żeberkowa Rib Cover	KS-1290/MR	KS-2190/MR	KS-3190/MR	KS-4190/MR	KS-5190/MR	KS-6190/MR	KS-7190/MR
	Płytowa Full Plate Cover	KS-1290/MP	KS-2190/MP	KS-3190/MP	KS-4190/MP	KS-5190/MP	KS-6190/MP	KS-7190/MP
	Kratowa Grid Cover	KS-1290/MK	KS-2190/MK	KS-3190/MK	KS-4190/MK	KS-5190/MK	KS-6190/MK	KS-7190/MK
	Antypoślizgowa Anti-slip Cover	KS-1290/MA	KS-2190/MA	KS-3190/MA	KS-4190/MA	KS-5190/MA	KS-6190/MA	KS-7190/MA

## KANAŁ ŚCIEKOWY SZEROKI Z KRATKĄ DUŻĄ WIDE DRAIN SYSTEM WITH LARGE GRATE

### Jednostronny One-side

		1255 mm	1755 mm	2255 mm	2755 mm	3255 mm	3755 mm
Rodzaj pokrywy Type of cover	Żeberkowa Rib Cover	KS-1255/DR	KS-1755/DR	KS-2255/DR	KS-2755/DR	KS-3255/DR	KS-3755/DR
	Płytowa Full Plate Cover	KS-1255/DP	KS-1755/DP	KS-2255/DP	KS-2755/DP	KS-3255/DP	KS-3755/DP
	Kratowa Grid Cover	KS-1255/DK	KS-1755/DK	KS-2255/DK	KS-2755/DK	KS-3255/DK	KS-3755/DK
	Antypoślizgowa Anti-slip Cover	KS-1255/DA	KS-1755/DA	KS-2255/DA	KS-2755/DA	KS-3255/DA	KS-3755/DA

### Obustronny Two-side

		1250 mm	2250 mm	3250 mm	4250 mm	5250 mm	6250 mm	7250 mm
Rodzaj pokrywy Type of cover	Żeberkowa Rib Cover	KS-1250/DR	KS-2250/DR	KS-3250/DR	KS-4250/DR	KS-5250/DR	KS-6250/DR	KS-7250/DR
	Płytowa Full Plate Cover	KS-1250/DP	KS-2250/DP	KS-3250/DP	KS-4250/DP	KS-5250/DP	KS-6250/DP	KS-7250/DP
	Kratowa Grid Cover	KS-1250/DK	KS-2250/DK	KS-3250/DK	KS-4250/DK	KS-5250/DK	KS-6250/DK	KS-7250/DK
	Antypoślizgowa Anti-slip Cover	KS-1250/DA	KS-2250/DA	KS-3250/DA	KS-4250/DA	KS-5250/DA	KS-6250/DA	KS-7250/DA

## KANAŁ ŚCIEKOWY SZEROKI Z KRATKĄ Z OKRĄGŁYM KORPUSEM WIDE DRAIN SYSTEM WITH GRATE WITH ROUND BODY

### Jednostronny One-side

		1240 mm	1740 mm	2240 mm	2740 mm	3240 mm	3740 mm
Rodzaj pokrywy Type of cover	Żeberkowa Rib Cover	KS-1240/OR	KS-1740/OR	KS-2240/OR	KS-2740/OR	KS-3240/OR	KS-3740/OR
	Płytowa Full Plate Cover	KS-1240/OP	KS-1740/OP	KS-2240/OP	KS-2740/OP	KS-3240/OP	KS-3740/OP
	Kratowa Grid Cover	KS-1240/OK	KS-1740/OK	KS-2240/OK	KS-2740/OK	KS-3240/OK	KS-3740/OK
	Antypoślizgowa Anti-slip Cover	KS-1240/OA	KS-1740/OA	KS-2240/OA	KS-2740/OA	KS-3240/OA	KS-3740/OA

### Obustronny Two-side

		1220 mm	2220 mm	3220 mm	4220 mm	5220 mm	6220 mm	7220 mm
Rodzaj pokrywy Type of cover	Żeberkowa Rib Cover	KS-1220/OR	KS-2220/OR	KS-3220/OR	KS-4220/OR	KS-5220/OR	KS-6220/OR	KS-7220/OR
	Płytowa Full Plate Cover	KS-1220/OP	KS-2220/OP	KS-3220/OP	KS-4220/OP	KS-5220/OP	KS-6220/OP	KS-7220/OP
	Kratowa Grid Cover	KS-1220/OK	KS-2220/OK	KS-3220/OK	KS-4220/OK	KS-5220/OK	KS-6220/OK	KS-7220/OK
	Antypoślizgowa Anti-slip Cover	KS-1220/OA	KS-2220/OA	KS-3220/OA	KS-4220/OA	KS-5220/OA	KS-6220/OA	KS-7220/OA

## KANAŁ ŚCIEKOWY SZEROKI Z KRATKĄ OKRĄGLĄ WIDE DRAIN SYSTEM WITH ROUND GRATE

### Jednostronny One-side

		1270 mm	1770 mm	2270 mm	2770 mm	3270 mm	3770 mm
Rodzaj pokrywy Type of cover	Żeberkowa Rib Cover	KS-1270/2OR	KS-1770/2OR	KS-2270/2OR	KS-2770/2OR	KS-3270/2OR	KS-3770/2OR
	Płytowa Full Plate Cover	KS-1270/2OP	KS-1770/2OP	KS-2270/2OP	KS-2770/2OP	KS-3270/2OP	KS-3770/2OP
	Kratowa Grid Cover	KS-1270/2OK	KS-1770/2OK	KS-2270/2OK	KS-2770/2OK	KS-3270/2OK	KS-3770/2OK
	Antypoślizgowa Anti-slip Cover	KS-1270/2OA	KS-1770/2OA	KS-2270/2OA	KS-2770/2OA	KS-3270/2OA	KS-3770/2OA

### Obustronny Two-side

		1220 mm	2220 mm	3220 mm	4220 mm	5220 mm	6220 mm	7220 mm
Rodzaj pokrywy Type of cover	Żeberkowa Rib Cover	KS-1220/2OR	KS-2220/2OR	KS-3220/2OR	KS-4220/2OR	KS-5220/2OR	KS-6220/2OR	KS-7220/2OR
	Płytowa Full Plate Cover	KS-1220/2OP	KS-2220/2OP	KS-3220/2OP	KS-4220/2OP	KS-5220/2OP	KS-6220/2OP	KS-7220/2OP
	Kratowa Grid Cover	KS-1220/2OK	KS-2220/2OK	KS-3220/2OK	KS-4220/2OK	KS-5220/2OK	KS-6220/2OK	KS-7220/2OK
	Antypoślizgowa Anti-slip Cover	KS-1220/2OA	KS-2220/2OA	KS-3220/2OA	KS-4220/2OA	KS-5220/2OA	KS-6220/2OA	KS-7220/2OA

## ODWODNIENIA SZCZELINOWE SLOT GUTTERS

Odwodnienia przystosowane są do montażu w posadzkach betonowych, żywicznych, wykładanych płytką ceramiczną.

Szerokość zewnętrzna odwodnienia – 69 mm;  
szerokość szczeliny – 21 mm.

Tak jak w przypadku kanałów ściekowych, tak i przy odwodnieniach liniowych spadek podłużny wynosi 1% - 1 cm/mb. Głębokość przy kratce wynosi 100 mm.

### Maksymalna długość odwodnienia:

- Z kratką ściekową pośrodku: 12 mb + wymiar kratki
- Z kratką ściekową umieszczoną skrajnie: 6 mb + wymiar kratki

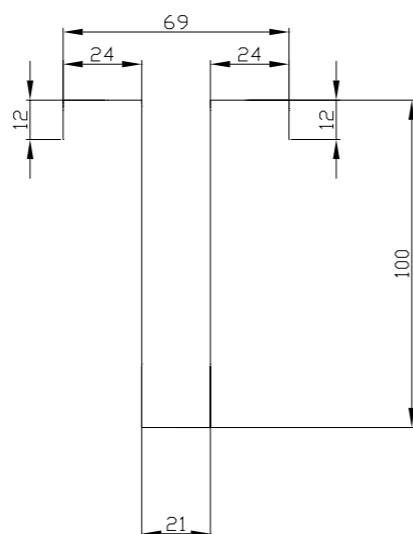
Drainage Systems can be installed in concrete floors, resin, ceramic tile lining floors.

External width of slot gutter – 69 mm  
Slot width – 21 mm.

As in the case of wide drainage systems, the longitudinal linear decrease is 1% (1cm) for every one meter of the slot gutter. The depth nearby the sewage grate is 100 mm.

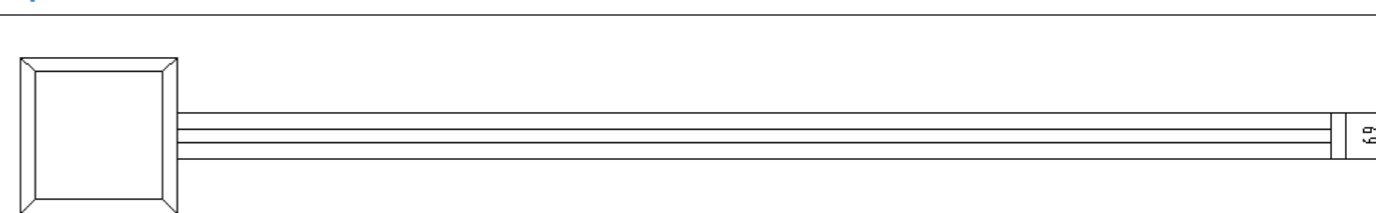
### Maximum length of the slot gutter:

- With grate in the middle: 12m + size of the grate
- With grate located on the edge: 6m + size of the grate

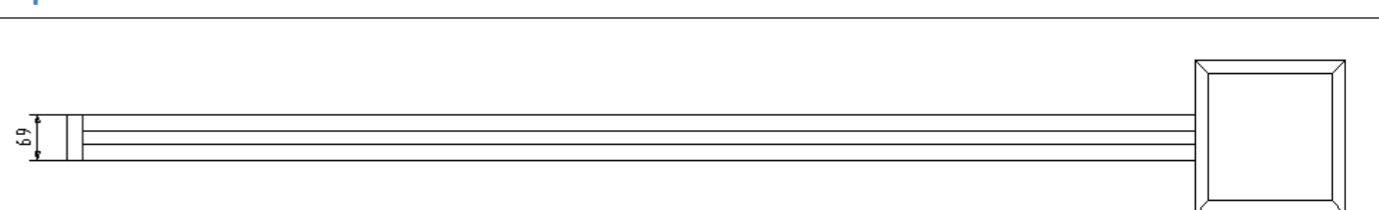


## Położenie kratki ściekowej Location of the grate

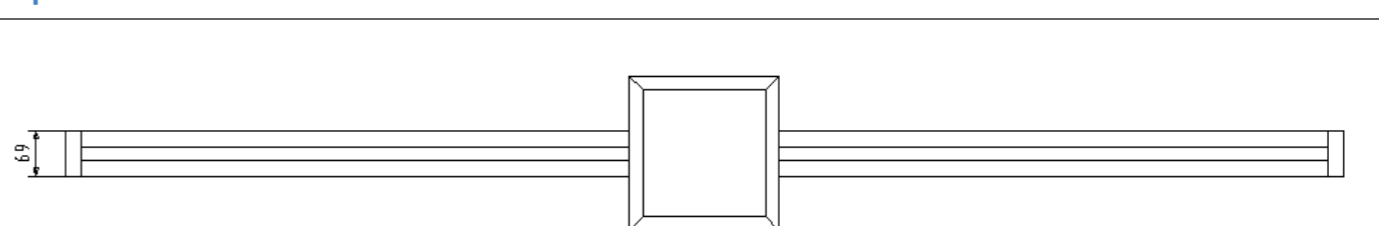
### Wariant I Option I



### Wariant II Option II



### Wariant III Option III





## ODWODNIENIE SZCZELINOWE Z KRATKĄ MAŁĄ SLOT GUTTER WITH SMALL GRATE

### Jednostronny One-side

		1215 mm	1715 mm	2215 mm	2715 mm	3215 mm	3715 mm
Rodzaj pokrywy Type of cover	Żeberkowa Rib Cover	OS-1215/MR	OS-1715/MR	OS-2215/MR	OS-2715/MR	OS-3215/MR	OS-3715/MR
	Płytowa Full Plate Cover	OS-1215/MP	OS-1715/MP	OS-2215/MP	OS-2715/MP	OS-3215/MP	OS-3715/MP
	Kratowa Grid Cover	OS-1215/MK	OS-1715/MK	OS-2215/MK	OS-2715/MK	OS-3215/MK	OS-3715/MK
	Antypoślizgowa Anti-slip Cover	OS-1215/MA	OS-1715/MA	OS-2215/MA	OS-2715/MA	OS-3215/MA	OS-3715/MA

### Obustronny Two-side

		1290 mm	2190 mm	3190 mm	4190 mm	5190 mm	6190 mm	7190 mm
Rodzaj pokrywy Type of cover	Żeberkowa Rib Cover	OS-1290/MR	OS-2190/MR	OS-3190/MR	OS-4190/MR	OS-5190/MR	OS-6190/MR	OS-7190/MR
	Płytowa Full Plate Cover	OS-1290/MP	OS-2190/MP	OS-3190/MP	OS-4190/MP	OS-5190/MP	OS-6190/MP	OS-7190/MP
	Kratowa Grid Cover	OS-1290/MK	OS-2190/MK	OS-3190/MK	OS-4190/MK	OS-5190/MK	OS-6190/MK	OS-7190/MK
	Antypoślizgowa Anti-slip Cover	OS-1290/MA	OS-2190/MA	OS-3190/MA	OS-4190/MA	OS-5190/MA	OS-6190/MA	OS-7190/MA

## ODWODNIENIE SZCZELINOWE Z KRATKĄ DUŻĄ SLOT GUTTER WITH LARGE GRATE

### Jednostronny One-side

		1255 mm	1755 mm	2255 mm	2755 mm	3255 mm	3755 mm
Rodzaj pokrywy Type of cover	Żeberkowa Rib Cover	OS-1255/DR	OS-1755/DR	OS-2255/DR	OS-2755/DR	OS-3255/DR	OS-3715/DR
	Płytowa Full Plate Cover	OS-1255/DP	OS-1755/DP	OS-2255/DP	OS-2755/DP	OS-3255/DP	OS-3715/DP
	Kratowa Grid Cover	OS-1255/DK	OS-1755/DK	OS-2255/DK	OS-2755/DK	OS-3255/DK	OS-3715/DK
	Antypoślizgowa Anti-slip Cover	OS-1255/DA	OS-1755/DA	OS-2255/DA	OS-2755/DA	OS-3255/DA	OS-3715/DA

### Obustronny Two-side

		1250 mm	2250 mm	3250 mm	4250 mm	5250 mm	6250 mm	7250 mm
Rodzaj pokrywy Type of cover	Żeberkowa Rib Cover	OS-1250/DR	OS-2250/DR	OS-3250/DR	OS-4250/DR	OS-5250/DR	OS-6250/DR	OS-7250/DR
	Płytowa Full Plate Cover	OS-1250/DP	OS-2250/DP	OS-3250/DP	OS-4250/DP	OS-5250/DP	OS-6250/DP	OS-7250/DP
	Kratowa Grid Cover	OS-1250/DK	OS-2250/DK	OS-3250/DK	OS-4250/DK	OS-5250/DK	OS-6250/DK	OS-7250/DK
	Antypoślizgowa Anti-slip Cover	OS-1250/DA	OS-2250/DA	OS-3250/DA	OS-4250/DA	OS-5250/DA	OS-6250/DA	OS-7250/DA

## ODWODNIENIE SZCZELINOWE Z KRATKĄ Z OKRĄGŁYM KORPUSEM SLOT GUTTER WITH GRATE WITH ROUND BODY

### Jednostronny One-side

		1240 mm	1740 mm	2240 mm	2740 mm	3240 mm	3740 mm
Rodzaj pokrywy Type of cover	Żeberkowa Rib Cover	OS-1240/OR	OS-1740/OR	OS-2240/OR	OS-2740/OR	OS-3240/OR	OS-3740/OR
	Płytowa Full Plate Cover	OS-1240/OP	OS-1740/OP	OS-2240/OP	OS-2740/OP	OS-3240/OP	OS-3740/OP
	Kratowa Grid Cover	OS-1240/OK	OS-1740/OK	OS-2240/OK	OS-2740/OK	OS-3240/OK	OS-3740/OK
	Antypoślizgowa Anti-slip Cover	OS-1240/OA	OS-1740/OA	OS-2240/OA	OS-2740/OA	OS-3240/OA	OS-3740/OA

### Obustronny Two-side

		1220 mm	2220 mm	3220 mm	4220 mm	5220 mm	6220 mm	7220 mm
Rodzaj pokrywy Type of cover	Żeberkowa Rib Cover	OS-1220/OR	OS-2220/OR	OS-3220/OR	OS-4220/OR	OS-5220/OR	OS-6220/OR	OS-7220/OR
	Płytowa Full Plate Cover	OS-1220/OP	OS-2220/OP	OS-3220/OP	OS-4220/OP	OS-5220/OP	OS-6220/OP	OS-7220/OP
	Kratowa Grid Cover	OS-1220/OK	OS-2220/OK	OS-3220/OK	OS-4220/OK	OS-5220/OK	OS-6220/OK	OS-7220/OK
	Antypoślizgowa Anti-slip Cover	OS-1220/OA	OS-2220/OA	OS-3220/OA	OS-4220/OA	OS-5220/OA	OS-6220/OA	OS-7220/OA

## ODWODNIENIE SZCZELINOWE Z KRATKĄ OKRĄGLĄ SLOT GUTTER WITH ROUND GRATE

### Jednostronny One-side

		1270 mm	1770 mm	2270 mm	2770 mm	3270 mm	3770 mm
Rodzaj pokrywy Type of cover	Żeberkowa Rib Cover	OS-1270/2OR	OS-1770/2OR	OS-2270/2OR	OS-2770/2OR	OS-3270/2OR	OS-3770/2OR
	Płytowa Full Plate Cover	OS-1270/2OP	OS-1770/2OP	OS-2270/2OP	OS-2770/2OP	OS-3270/2OP	OS-3770/2OP
	Kratowa Grid Cover	OS-1270/2OK	OS-1770/2OK	OS-2270/2OK	OS-2770/2OK	OS-3270/2OK	OS-3770/2OK
	Antypoślizgowa Anti-slip Cover	OS-1270/2OA	OS-1770/2OA	OS-2270/2OA	OS-2770/2OA	OS-3270/2OA	OS-3770/2OA

### Obustronny Two-side

		1220 mm	2220 mm	3220 mm	4220 mm	5220 mm	6220 mm	7220 mm
Rodzaj pokrywy Type of cover	Żeberkowa Rib Cover	OS-1220/2OR	OS-2220/2OR	OS-3220/2OR	OS-4220/2OR	OS-5220/2OR	OS-6220/2OR	OS-7220/2OR
	Płytowa Full Plate Cover	OS-1220/2OP	OS-2220/2OP	OS-3220/2OP	OS-4220/2OP	OS-5220/2OP	OS-6220/2OP	OS-7220/2OP
	Kratowa Grid Cover	OS-1220/2OK	OS-2220/2OK	OS-3220/2OK	OS-4220/2OK	OS-5220/2OK	OS-6220/2OK	OS-7220/2OK
	Antypoślizgowa Anti-slip Cover	OS-1220/2OA	OS-2220/2OA	OS-3220/2OA	OS-4220/2OA	OS-5220/2OA	OS-6220/2OA	OS-7220/2OA





Wiejak Sp. z o.o.  
13-100 Nidzica, Litwinki 16  
Sekretariat:  
+48 89 625 33 09  
Dział handlowy:  
+48 89 625 69 50  
+48 89 625 69 51  
e-mail: [wiejak@wiejak.pl](mailto:wiejak@wiejak.pl)  
[www.wiejak.com.pl](http://www.wiejak.com.pl)